

Ficha técnica

Perfil para guía de módulos

G1



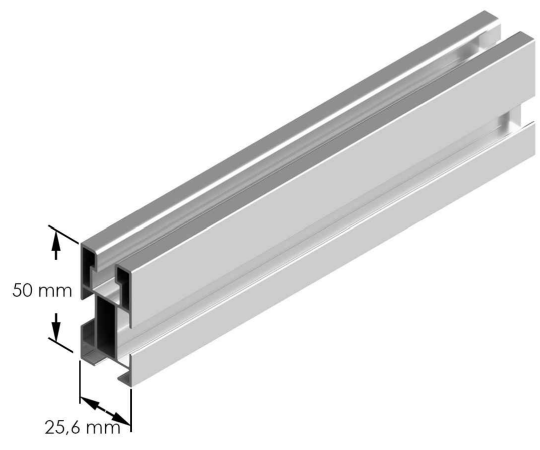
Soportes compatibles con Perfil G1:

Coplanares

- 01V
- 02V
- 02.1V
- 02.2V
- 02.3V
- 01.1V - 01.1H
- 03V
- 04V

Inclinados

- 08V
- 09V - 09H
- 10V
- 11V - 11H
- 12V
- 13V
- 33H
- 40V
- 42V



Accesorios compatibles con Perfil G1:



S10 - Presor lateral



S11 - Presor central



S12 - Presor lateral horizontal



S36 - Fijación triángulos a perfil



Tapa G1 - Embellecedor para perfil G1



Clip pasacables

- Longitudes:**
- 1230 mm
 - 2200 mm
 - 2350 mm
 - 2400 mm
 - 3600 mm
 - 4400 mm
 - 4800 mm

Fijaciones y triángulos compatibles con Perfil G1:



S01 - Tornillo doble rosca



S01.1 - Tornillo autotaladrante para anclaje a correas



S02 - Salvatejas



S02.1 - Salvatejas para pizarra



S02.2 - Salvatejas abrazavigas



S02.3 - Salvatejas teja árabe



S02.4 - Salvatejas teja mixta



S03 - Fijación para anclaje a correas



S04 - Fijación para anclaje a chapa



S40 - Fijación para anclaje a cubierta de junta alzada engatillada

Triángulo abierto



Triángulo cerrado



Unión guía UG1



Seguridad:



Materiales: Perfilería de aluminio EN AW 6005A T6



Marcado ES19/86524 CE

Sujeto a modificaciones. Las ilustraciones del producto son ejemplos y pueden diferir del original.